

## Ecostore Vriestkast met halve deuren 670 liter

ITEM # \_\_\_\_\_

MODEL # \_\_\_\_\_

NAAM # \_\_\_\_\_

SIS # \_\_\_\_\_

AIA # \_\_\_\_\_

**727278 (REX72HF)**

ECOSTORE VRIESKAST  
670lt, -22/-15°C, 2 halve  
deuren, digitaal, IP21  
waterdicht, rvs AISI 304  
uitvoering, 75mm isolatie,  
3 rilsan roosters 2/1GN, 4  
stelpoten

### Omschrijving

#### Punt nr

Vriestkast voor 2/1GN en 1/1GN met 2 halve deuren en geventileerde koeling voor een egale temperatuur. De elektronische besturing zorgt voor een goede temperatuur beheersing.

inw. afmetingen 560x707x1544 mm (BxDxH)

inhoud 670 liter

temperatuur -22 / -15°C, bij +43°C

- \* In- en uitwendig vervaardigd van roestvrijstaal AISI 304
- \* Uitwendige achterwand van gegalvaniseerd staal
- \* 75 mm cyclopentaan isolatie voor een langdurige isolatie en 100% milieu bescherming
- \* Inwendige achter- en zijwanden naadloos uit één stuk roestvrijstaal met ronde hoeken
- \* Bodemplaat uit één stuk roestvrijstaal met ronde hoeken
- \* Verstelbare U-vormige geleiders op afneembare geleidersteunen
- \* Zelfsluitende halve deuren met sloten, de draairichting is omkeerbaar
- \* Uitneembare ballonvormige magneetband met 3-voudige kamer voor extra isolatie
- \* IP21 waterdicht digitaal display voor weergave van de temperatuur en de alarmering in geval van foutieve temperatuur

en de storingssignalering

\* Koelinstallatie met automatische ontthooing en heet gas smeltwater verdamping en een afneembare 60 mm dikke isolatiekap

\* Koelmiddel R404A

\* 3 stuks rilsan roosters 2/1GN, 530x650 mm

\* Geplaatst op 4 stuks 150 mm hoge roestvrijstalen stelpoten

**Gekeurd:** \_\_\_\_\_

## Belangrijkste Gegevens

- Grote netto inhoud, voor 2/1GN roosters of platen op U-vormige anti kantel geleiders.
- Twee rechtsdraaiende halve deuren.
- Instelbaar van -22°C tot -15°C voor de juiste temperatuur voor diverse levensmiddelen.
- Digitaal display voor instelling en weergave van de temperatuur. HACCP controle met visuele alarmering.
- De kast is uitgevoerd met 75 mm cyclopentaan isolatie dikte, voor uitstekende en langdurige isolatie en 100% bescherming voor het milieu.
- De verdampers is buiten de kamer geplaatst, voor een grotere opslag capaciteit.
- De verdampers heeft een 60 mm dikke isolatiekap, die met één handeling eenvoudig te verwijderen is voor onderhoud.
- Automatische ontdooiing.
- De optimale lucht circulatie van achter naar voren geeft een egale temperatuur verdeling.
- Interne structuur ontworpen om roosters op verschillende niveaus te plaatsen, waardoor de laadcapaciteit verbeterd wordt en de ruimtes geoptimaliseerd worden.
- De roosters met rilsan coating geven een lange levensduur.
- Instelbaar van -22°C tot -15°C voor de juiste temperatuur voor diverse levensmiddelen.
- Tropische unit (omgevingstemperatuur 43°C).
- Connectiviteitsklaar: real time data toegang tot gelinkte apparaten vanop afstand (optioneel accessoire nodig).
- Dit apparaat is bedoeld voor gebruik bij omgevingstemperaturen tot 40 ° C.

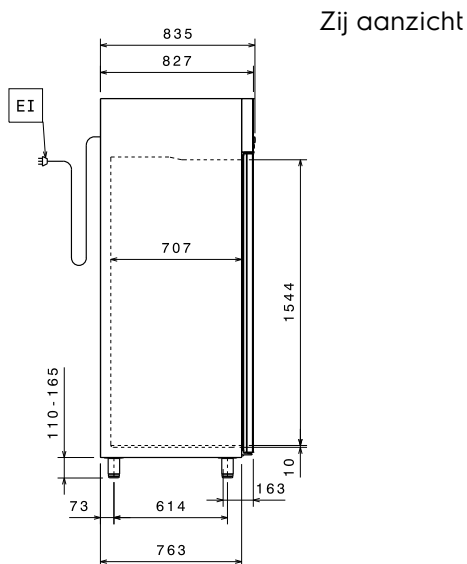
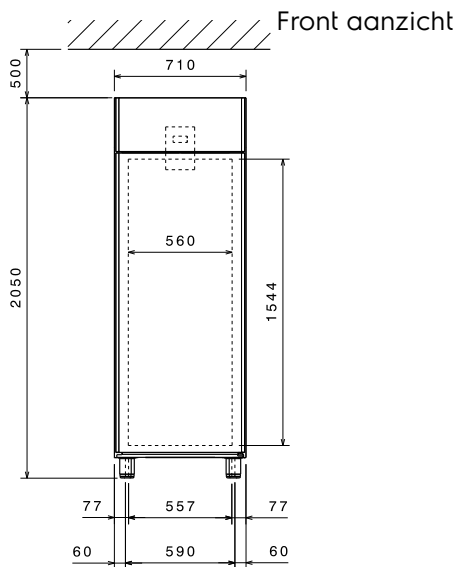
## Constructie

- Koelmiddel R404A.
- De zelfsluitende deuren kunnen tot 180° geopend worden.
- Afsluitbare deur.
- Goed bereikbare componenten voor een makkelijk onderhoud.
- Eenvoudige reiniging door de afgeronde hoeken en de uitneembare geleiders en geleidersteunen.
- De roestvrijstalen geleiders en geleidersteunen zijn zonder gereedschap te demonteren.
- Uitwendige bodemplaat met anti-corrosielaag voorkomt schade door agressieve vloerschoonmaakmiddelen.
- Interne basis met afgeronde hoeken uit één blad.
- Vervaardigd van de hoogste kwaliteit roestvrijstaal AISI 304.
- Geplaatst op roestvrijstalen stelpoten. Optioneel zijn zwenkwielen mogelijk.

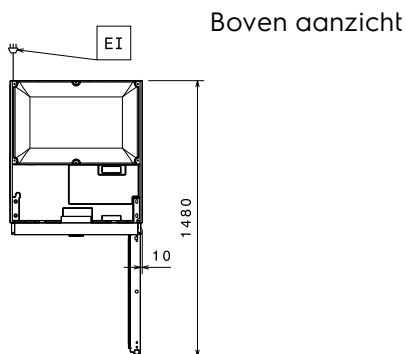
## Duurzaamheid



- CFK-en HCFK-vrije cyclopentaan isolatie.
- Automatische verdamping van het smeltwater door middel van heet gas direct onder het aggregaat.
- Bij openen van de deur stopt de ventilator, zodat geen koude lucht weggeblazen wordt en energie bespaard wordt.
- De pakking van de magnetische deur is verwijderbaar met driekamerprofiel voor een betere isolatie en reductie van het energieverbruik.



EI = Elektrische aansluiting



### Meegeleverde Accessoires

- 3 van Rilsan rooster GN 2/1, grijs, met 2 geleiders PNC 881020

### Optionele Accessoires

- Set van 2 RVS geleiders voor ecostore marine koel-vrieskasten PNC 880242
- Set van 8 pvc inzetten, GN 1/1 voor vis PNC 880243
- Spacer voor 670 en 1430 liter koelkasten PNC 880248
- Kit voor geïntegreerde Haccp connection voor digitale koelkasten (IR33) PNC 880252
- Voetpedaal opening voor koelkasten PNC 880324
- Plastic container GN 1/1 met valse bodem PNC 880705
- 4 zwenkwielen waarvan 2 met rem voor koelkasten (niet geschikt voor kasten met glazen deur) PNC 881002
- Rilsan rooster GN 2/1, grijs PNC 881004
- Roestvrijstalen rooster, AISI 304, GN 2/1 PNC 881016
- Roestvrijstalen rooster, AISI 304, GN 2/1, met 2 geleiders PNC 881018
- Rilsan rooster GN 2/1, grijs, met 2 geleiders PNC 881020
- Set van 2 roestvrijstalen geleiders voor koelkasten en diepvrieskasten, 670/1430 liter PNC 881021
- PVC inzet met deksel, GN 2/1, met 2 geleiders PNC 881039
- Geperforeerde legger, GN 2/1 PNC 881042
- Rilsan draadmand, GN 1/1-150mm PNC 881043
- Rilsan mand, grijs, GN 2/1-150mm, met 2 geleiders PNC 881047

### Elektrisch

Voltage: 727278 (REX72HF) 220-240 V/1 ph/50 Hz  
 Aangesloten vermogen: 0.56 kW

### Algemene Gegevens:

Capaciteit bruto: 670 lt  
 Capaciteit netto: 497 lt  
 Deur scharnieren: 2 Rechts  
 Afmetingen, extern, breedte: 710 mm  
 Afmetingen, extern, diepte: 835 mm  
 Afmetingen, extern, hoogte: 2050 mm  
 Binnenafmeting, breedte: 560 mm  
 Binnenafmetingen, diepte: 707 mm  
 Binnenafmetingen, hoogte: 1544 mm  
 Extern materiaal type: Roestvrijstaal AISI 304  
 Intern materiaal type: Roestvrijstaal AISI 304  
 Aantal bevestigingspunten en afstand: 44; 30 mm

### Overige koeling gegevens:

Controle type: Digitaal  
 Compressor vermogen: 3/4 hp

### Productinformatie (in overeenstemming met EU Wetgeving 2015/1094)

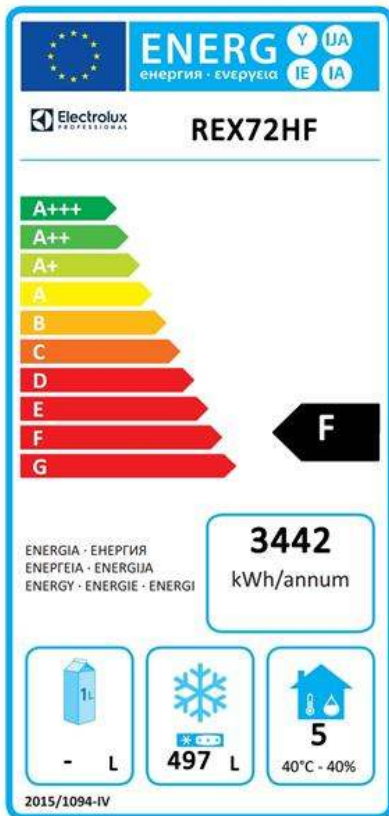
Modeltype: Verticaal invriezen

### [NOT TRANSLATED]

Energie klasse: F  
 Jaarlijks en dagelijks energieverbruik (in overeenstemming met EU Wetgeving): 3442kWh/jaar - 9kWh/24h  
 Werking condities: Zware belasting (5)

EEI index in overeenstemming met EU  
regelgeving 2015/1094)  
Geluidsniveau:  
Koelmiddel:  
GWP index

87,77  
58 dBA  
R404A  
3260



### EU energie labels vanaf 1 Juli 2016

Het schema van Europese energie labels voor professionele koelkasten en vrieskasten is gebaseerd op de instelling vereisten van de Minimum Energy Performance standaard voor commerciële koelkasten die verkocht worden binnen de EU. Deze vereisten zijn opgesteld voor het bevorderen van energie besparing en een milieuvriendelijke benadering voor professioneel gebruik. Het schema van Europese energie labels is van toepassing voor alle fabrikanten en importeurs die producten promoten en verkopen binnen de EU en deze zijn verplicht voor Europa.

Belangrijk: alle producten die energie verbruiken boven het minimale level mogen niet meer verkocht worden binnen de EU vanaf 1 Juli 2016.

